

АФИП-2.672231.008 ГЧ

Перв. примен.

Справ. №

Подп. и дата

Инв. № дубл.

Взам. инв. №

Подп. и дата

Инв. № подл.

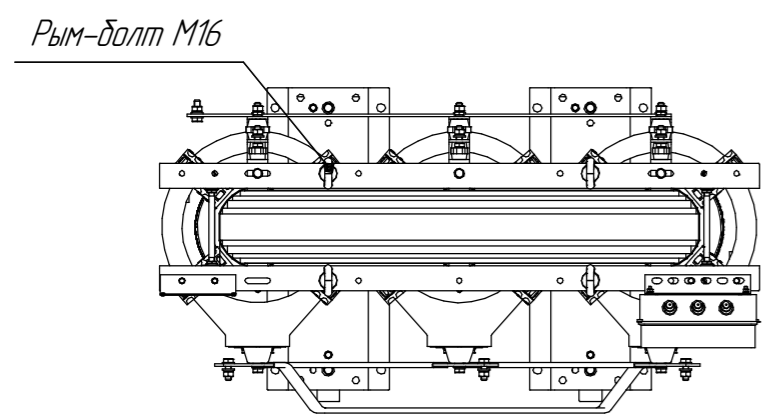
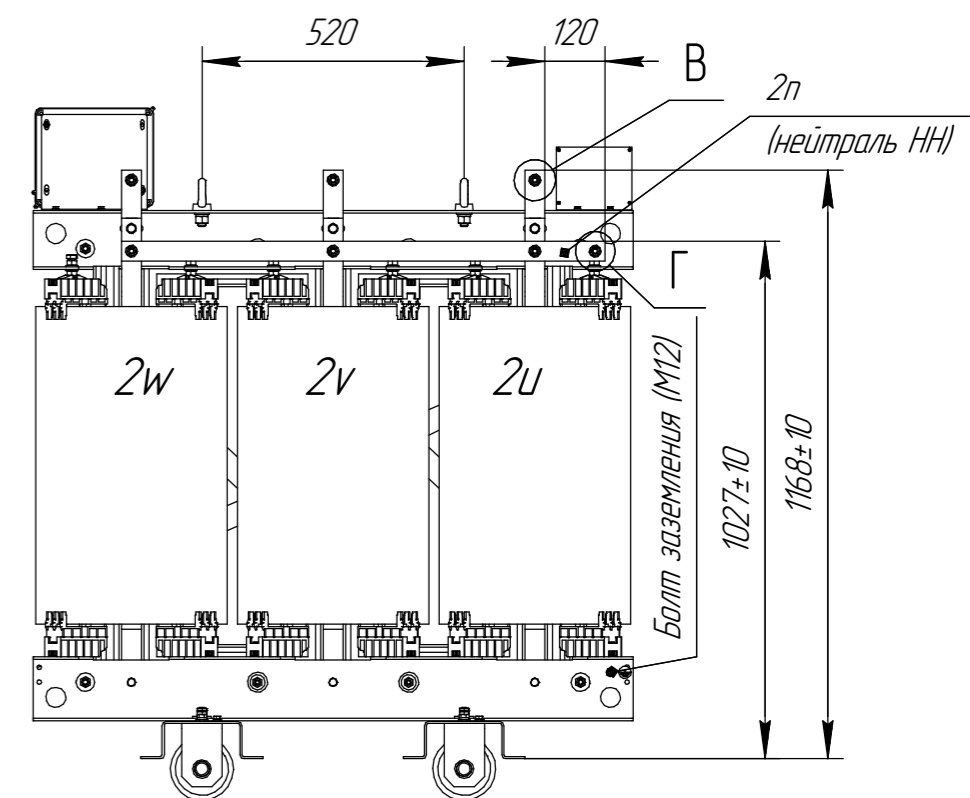
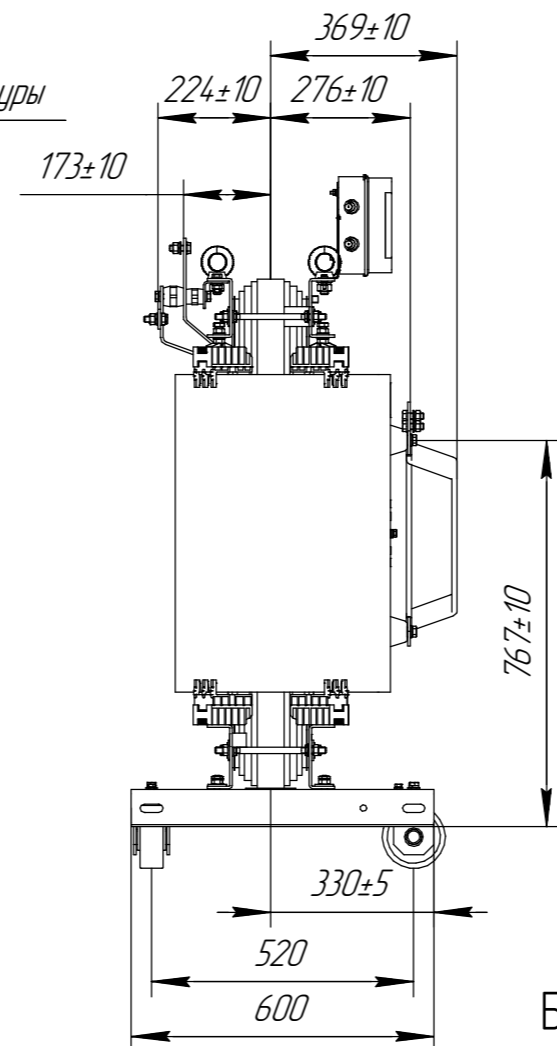
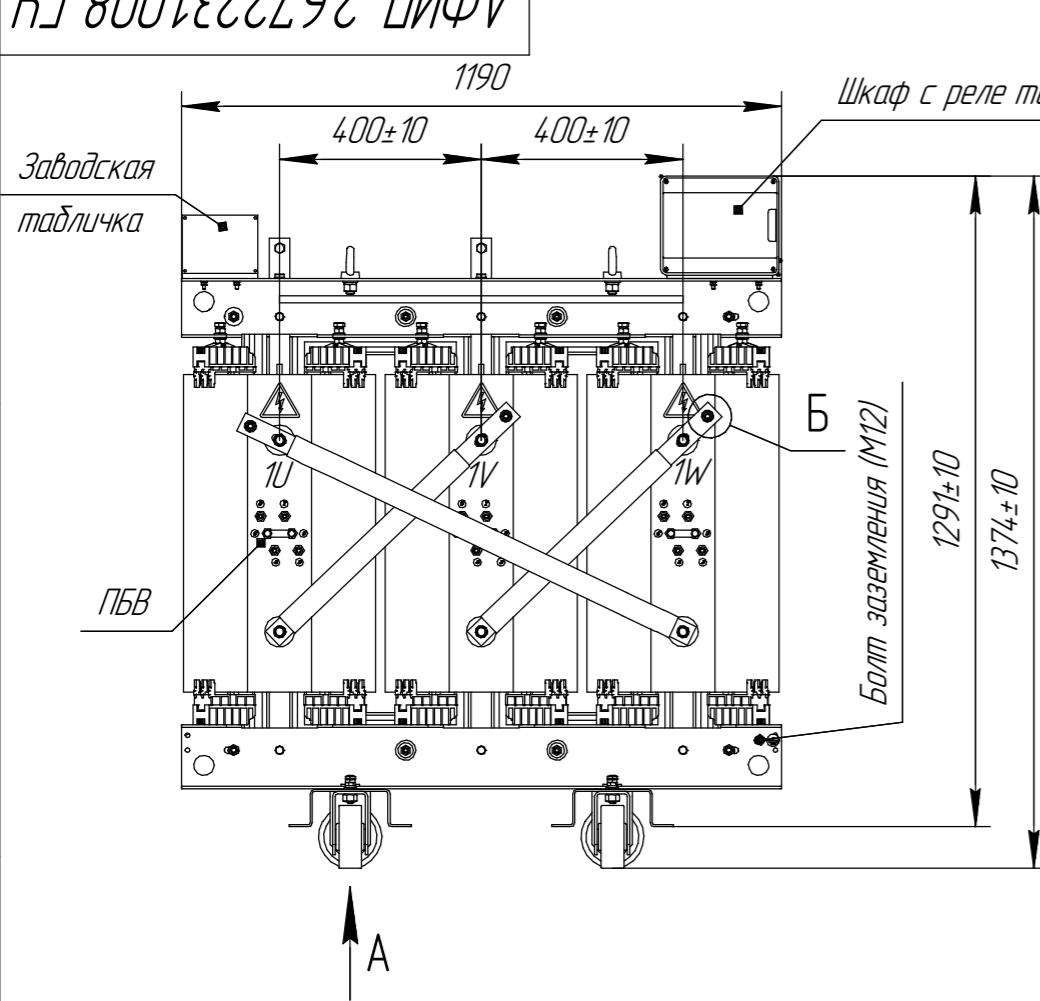
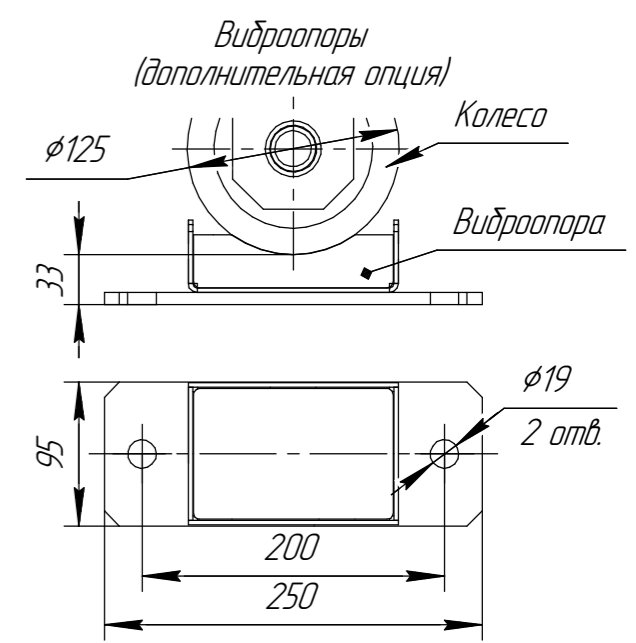
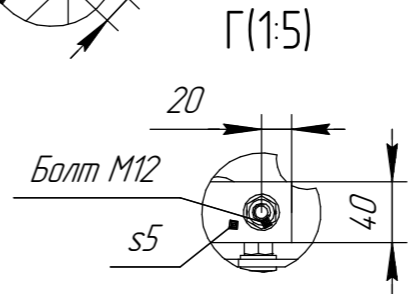
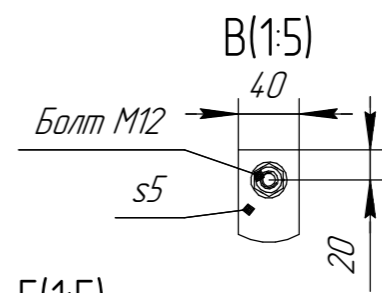
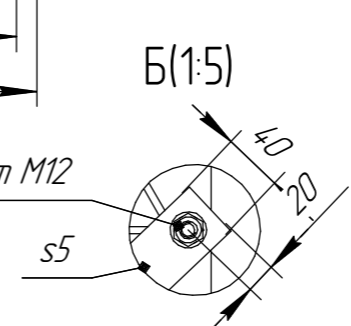
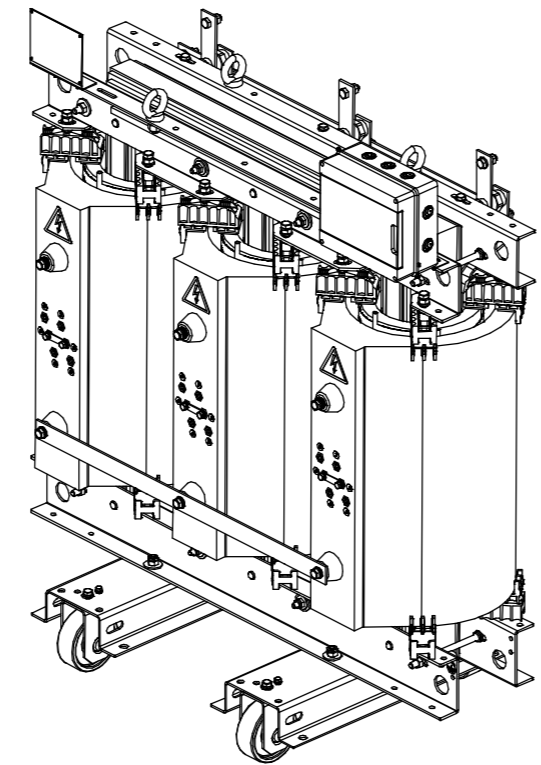
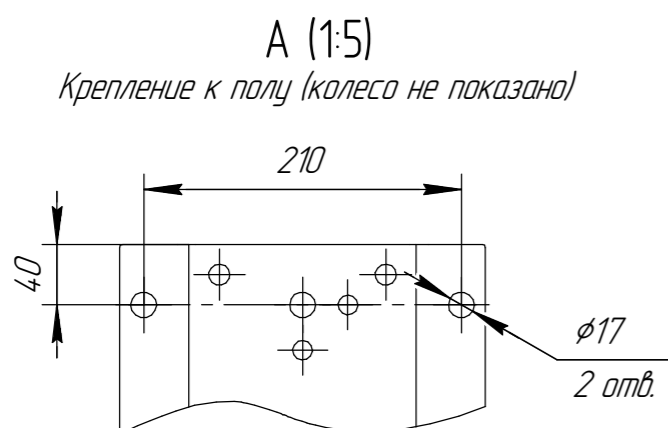


Схема соединения обмоток Y/Yn-0 (1:15)



1 Размеры для справок
2 Габаритно-присоединительные размеры соответствуют трансформаторам с номинальным напряжением 6...10,5/0,4 кВ; Ukз=6%; со схемами соединения Y/Yn, D/Yn; со степенью защиты IP00; материал обмоток - AL.



АФИП-2.672231.008 ГЧ

ТЛС-250

Габаритный чертеж

Изм. Лист	№ докум.	Подп.	Дата
Разраб.	Васильев		26.11.2024
Пров.	Лаврентьев		
Т.контр.			
Н.контр.			
Утв.	Маиков		

Лит.	Масса	Масштаб
	924	1:15
Лист	Листов	1



Копировал

Формат А3